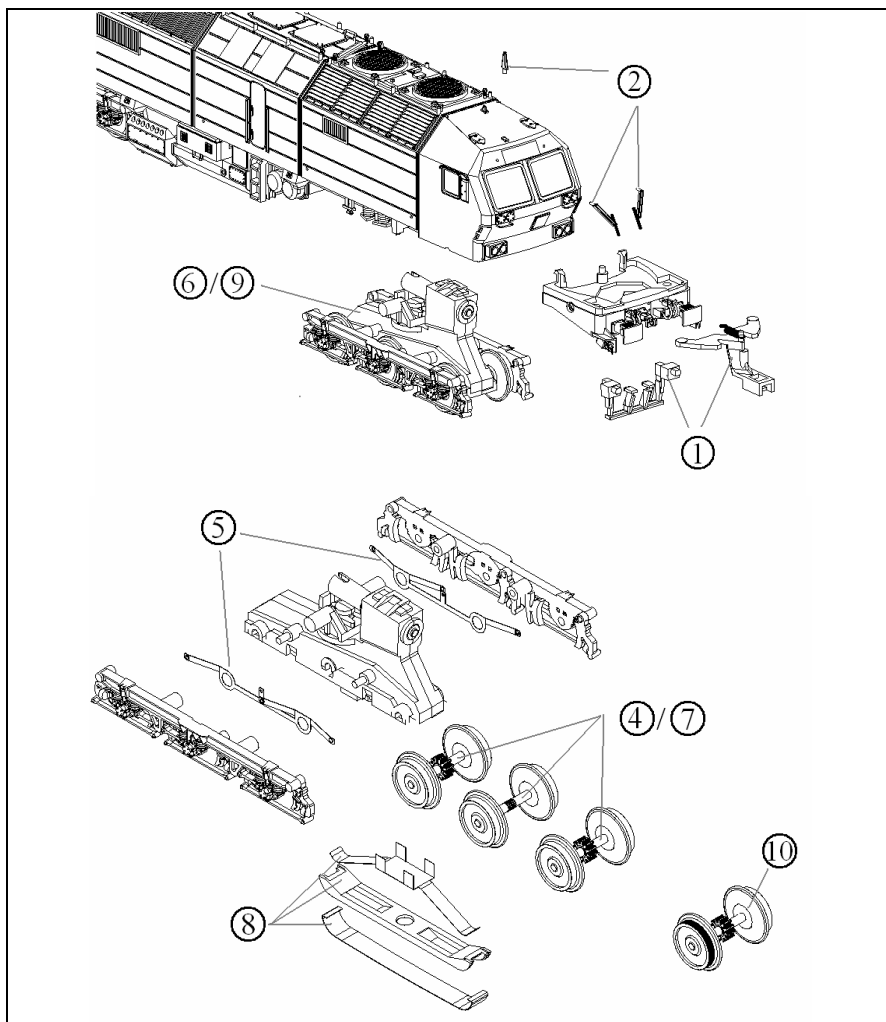


Diesel Locomotive ME-26 / DE 2700



Pos.	ESU Item no	hobbytrade Item no	Description
1	49026	91028	Di.6-ME26 kinematik komplet Di.6-ME26 Kinematic, cow catcher Di.6-ME26 Kinematik komplett
2	49027	91029	Di.6-ME26 Vinduesviskere, antenner Di.6-ME26 Wipers, antenna Di.6-ME26 Schreibenwischer, Antennen
3	49028	91030	Di.6-ME26 Gummiringe Di.6-ME26 Rubber traction rings Di.6-ME26 Haftreifen
4	49029	91031	Di.6-ME26 DC hjulsæt komplet Di.6-ME26 Wheelset for one loco (6 pcs) (DC) Di.6-ME26 Ratsats komplett (6 stück) (DC)
5	49030	91032	Di.6-ME26 strømoftag Di.6-ME26 pickup Di.6-ME26 Stromaufnehmer
6	49038	91040	Di.6-ME26 gearkassesæt komplet (DC) Di.6-ME26 gear box set (2pcs) (DC) Di.6-ME26 Getriebeset komplett mit Räder (DC)
7	49419	92020	Di.6-ME26 AC hjulsæt komplet Di.6-ME26 Wheelset for one loco (6 pcs) (AC) Di.6-ME26 Ratsats komplett (6 stück) (AC)
8	49420	92021	Di.6-ME26 slæbesko Di.6-ME26 pickup shoe Di.6-ME26 Schleifer
9	49421	92022	Di.6-ME26 gearkassesæt komplet (AC) Di.6-ME26 gear box set (2pcs) (AC) Di.6-ME26 Getriebeset komplett mit Räder (AC)
10	49039	91041	Di.6-ME26 Hjul med hæftering (2stk) (DC) Di.6-ME26 Wheels with traction rings (2pcs) (DC) Di.6-ME26 Räder mit Haftreifen (2 stück) (DC)



hobby trade Aps, Karetmagervej 13B, DK-7000 Fredericia
www.hobbytrade.dk

Service Sheet ME-26/DE 2700

Issued d. 06.07.2007